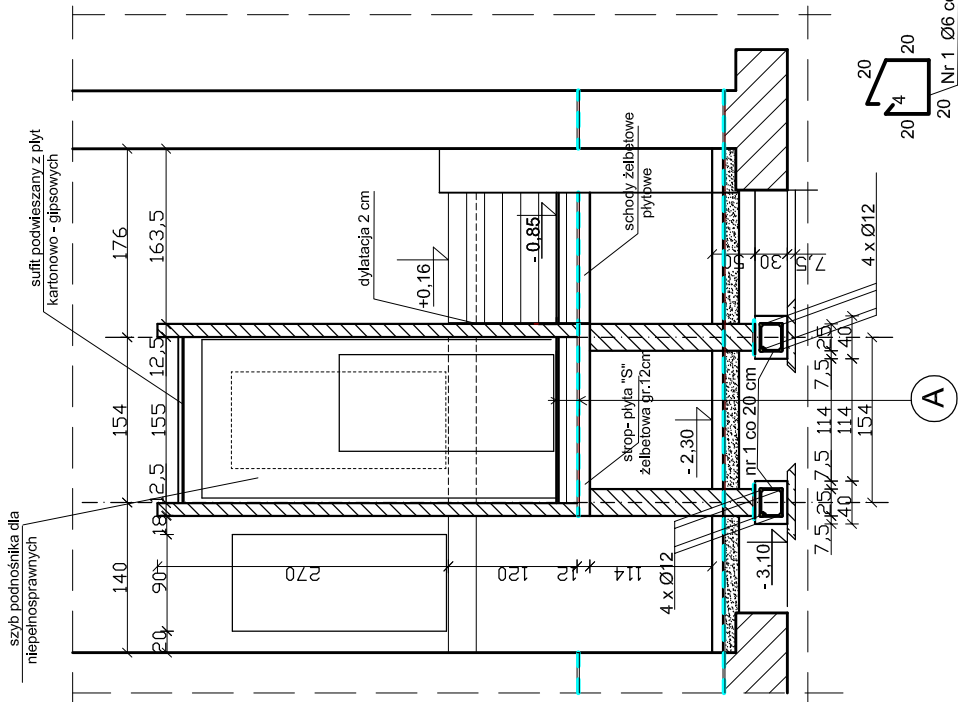
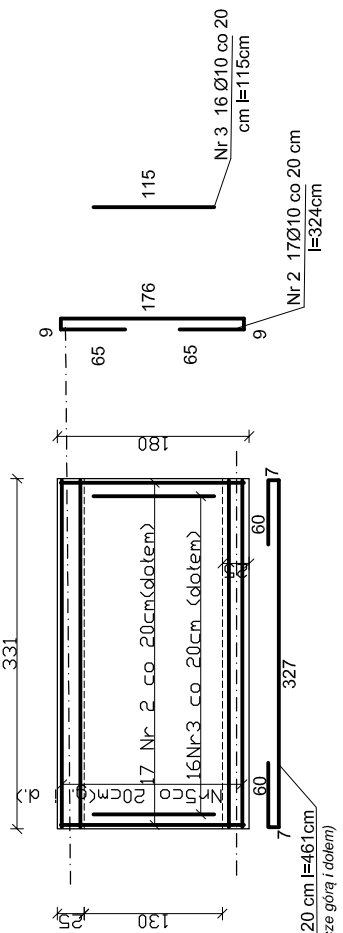


PRZEKRÓJ X - X

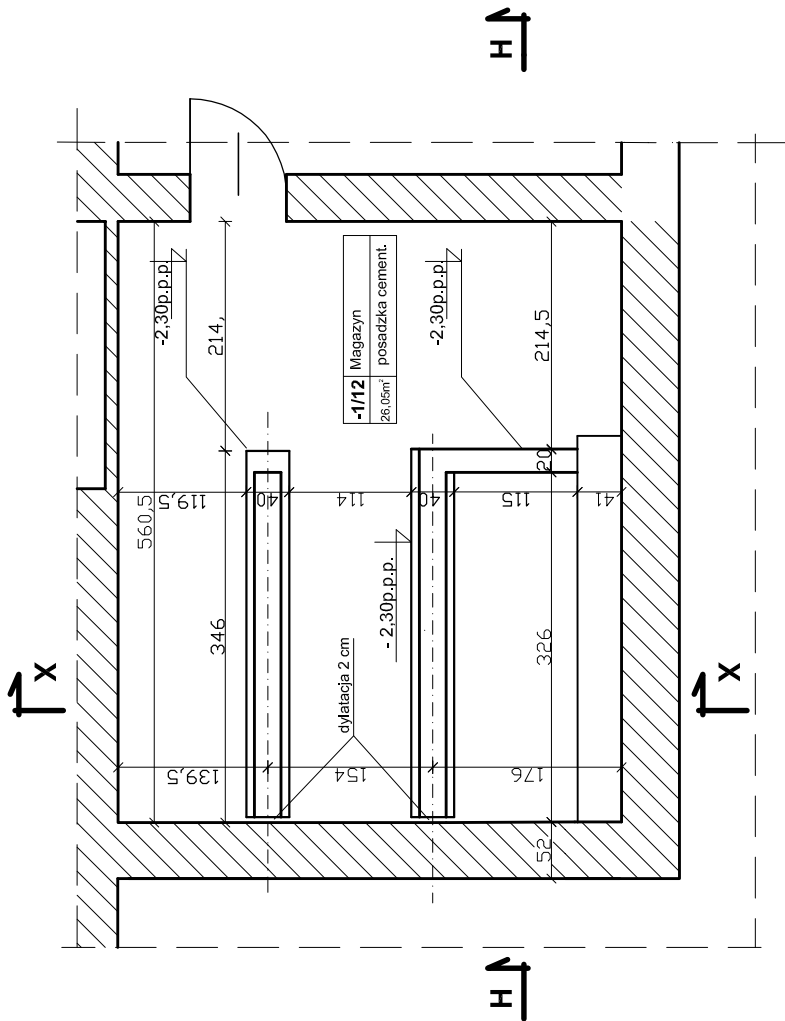


PŁYTA STROPOWA ŻELBETOWA "S"

UWAGA! grubość płyty 12 cm



RZUT FUNDAMENTÓW



Beton C16/20
Stal A III

UWAGA ! Wymiary sprawdzić na budowie

PRZEDSIĘBIORSTWO PROJEKTOWO - BUDOWLANO - HANDLOWE		ARCHIN®	
WROCŁAW 54 - 130, BULWAR KASJA 177A TEL: FAX 71 351 45 23		WROCŁAW 54 - 130, BULWAR KASJA 177A TEL: FAX 71 351 45 23	
NAZWA I ADRES OBIEKTU	Projekt i wykonanie prac projektowych i konstrukcyjnych Budynku Centrum Kultury Wrocław Zachód ul. Chęcińska 44, 54-130 Wrocław, cz. dz. nr 116, AM-4, Obręb Nowy Dwór	Projekt WYKONAWCZY	Projekt WYKONAWCZY
Tytuł	Fundamenty pod schody i podnośnik	Architektura i konstrukcja	Architektura i konstrukcja
PROJEKTANT ARCHITECT	mgr inż. arch. EWA KOWALEWSKA-NEWAZI DS-0345	Skala	1:50
SPRAWDZIL ARCHITECT	mgr inż. arch. ANDRZEJ RYS DS-0623	Data	07.2019
PROJEKTANT KONSTRUKTOR	mgr inż. PIOTR NIEWAZI DS-0345	Rysunek nr	4K
SPRAWDZIL KONSTRUKTOR	mgr inż. PIOTR NIEWAZI DS-0345		
ASYSTENT PROJEKTANTA			